

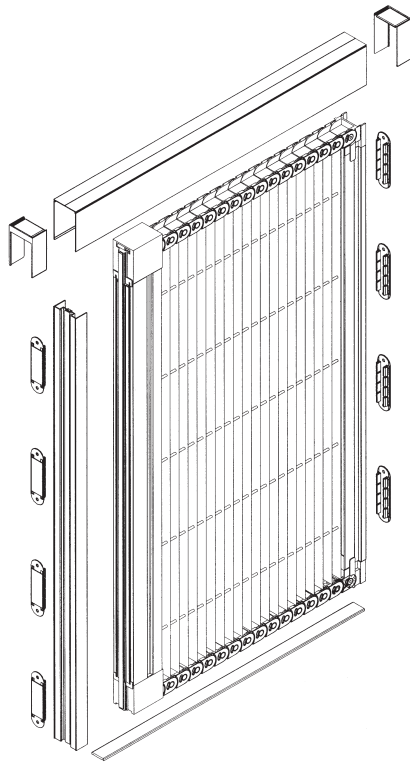
# INSEKTENSCHUTZ

-67-

## 6. DEFLEX-Plisseesystem für Türen "FALTER"

Zur einfachen Montage in die Laibung bei Balkon- und Terrassentüren. Standardisierte Breiten- und Höhenmaße.

### Liefermöglichkeiten:



- Montage in die Laibung
- Montage auf die Laibung  
mit zusätzlichen Winkeln

### Technische Hinweise:

Max. Abmessungen: Breite: **3800 mm**  
Höhe: **2440 mm**

Die Farbe des Gewebes ist grundsätzlich "Schwarz".

Die **Mindesttiefe der Laibung** muss **40 mm** betragen.

Weitere Ausführungen und Farben auf Anfrage.

Für Bestellungen bitte unsere Bestell-Formulare (siehe Anhang) verwenden.  
Maßanfertigungen sind vom Umtausch ausgeschlossen.

Änderungen vorbehalten.



## INSEKTENSCHUTZ

### 6. DEFLEX-Plisseesystem für Türen "FALTER"

#### Fortsetzung Technische Hinweise:

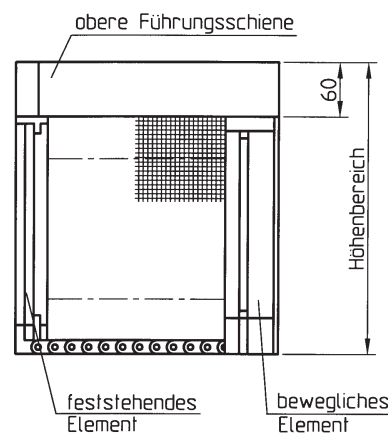
#### Bauformen / Ausführungen:

(Schematische Darstellungen auf den folgenden Seiten)

- |                     |   |
|---------------------|---|
| <b>A Einteilig</b>  | <b>1 Seiten-Kassette</b><br>inklusive Aufnahmeprofil mit Magnet<br>(als seitlicher Abschluss)                           |
| <b>B Zweiteilig</b> | <b>2 Seiten-Kassetten, gekoppelt, gleichläufig</b><br>inklusive Aufnahmeprofil mit Magnet<br>(als seitlicher Abschluss) |
| <b>C Zweiteilig</b> | <b>2 Seiten-Kassetten, gegenläufig</b>  |

#### Farben:

<b>Weiß</b>	
<b>Braun</b>	
<b>Preßblank</b>	
<b>Silbereloxiert</b>	EV 01
<b>Stahlblau</b>	RAL 5011
<b>Moosgrün</b>	RAL 6005
<b>Tannengrün</b>	RAL 6009
<b>Silbergrau</b>	RAL 7001
<b>Anthrazitgrau</b>	RAL 7016
<b>Ockerbraun</b>	RAL 8001
<b>Sepiabraun</b>	RAL 8014



#### Zusatzoptionen:

##### **DEFLEX-Winkelprofil**

konfektioniert, für Montage auf die Laibung  
Abmessung: 40 x 20 mm

Farbe	DEFLEX-ID
Weiß	571000014020
Braun	571000024020
RAL	571000064020

##### **DEFLEX-Bodenleiste**

aus Aluminium, konfektioniert

Farbe	DEFLEX-ID
Blank	571000000006

Für Bestellungen bitte unsere Bestell-Formulare (siehe Anhang) verwenden.

Maßanfertigungen sind vom Umtausch ausgeschlossen.

Änderungen vorbehalten.

## INSEKTENSCHUTZ

-69-

### 6. DEFLEX-Plisseesystem für Türen "FALTER"

#### Fortsetzung Technische Hinweise:

#### Ausführungen und Maße:

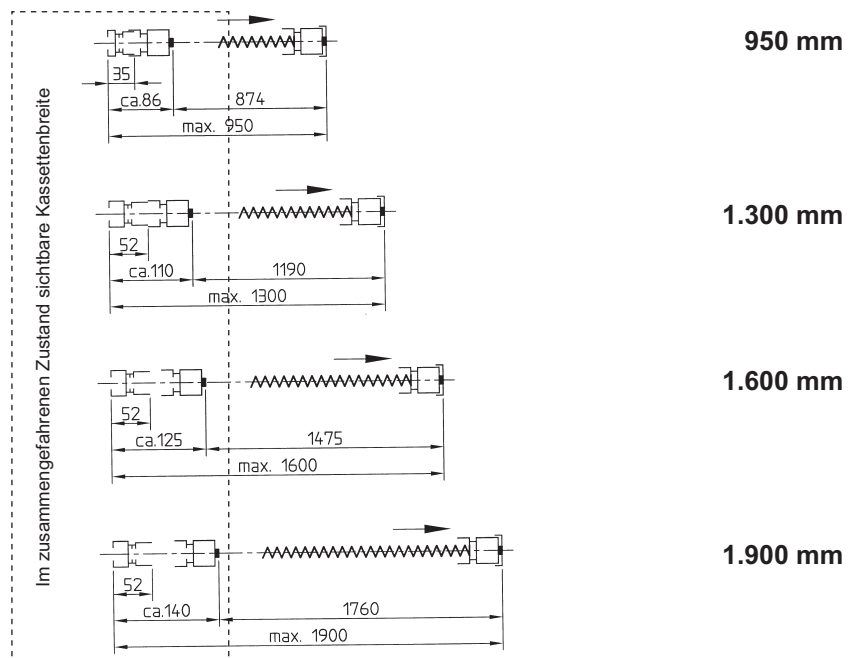
(Schematische Darstellungen)

#### Bauform A

##### Einteilig

##### 1 Seiten-Kassette

- inklusive Aufnahmeprofil mit Magnet als seitlicher Abschluss
- eine Zugrichtung

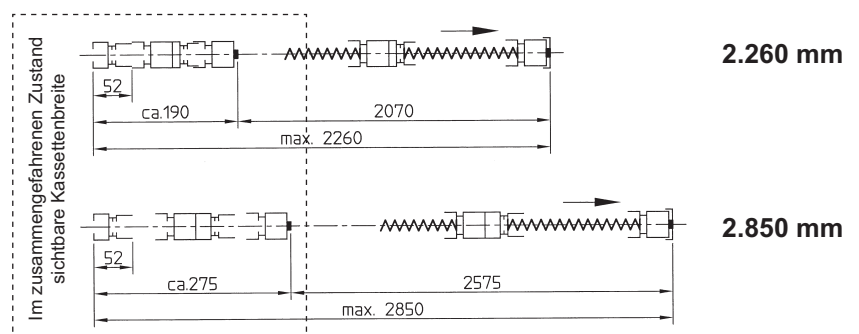


#### Bauform B

##### Zweiteilig

##### 2 Seiten-Kassetten

- gekoppelt
- gleichläufig
- inklusive Aufnahmeprofil mit Magnet als seitlicher Abschluss
- eine Zugrichtung



Für Bestellungen bitte unsere Bestell-Formulare (siehe Anhang) verwenden.

Maßanfertigungen sind vom Umtausch ausgeschlossen.

Änderungen vorbehalten.

100101

-70-

## INSEKTENSCHUTZ

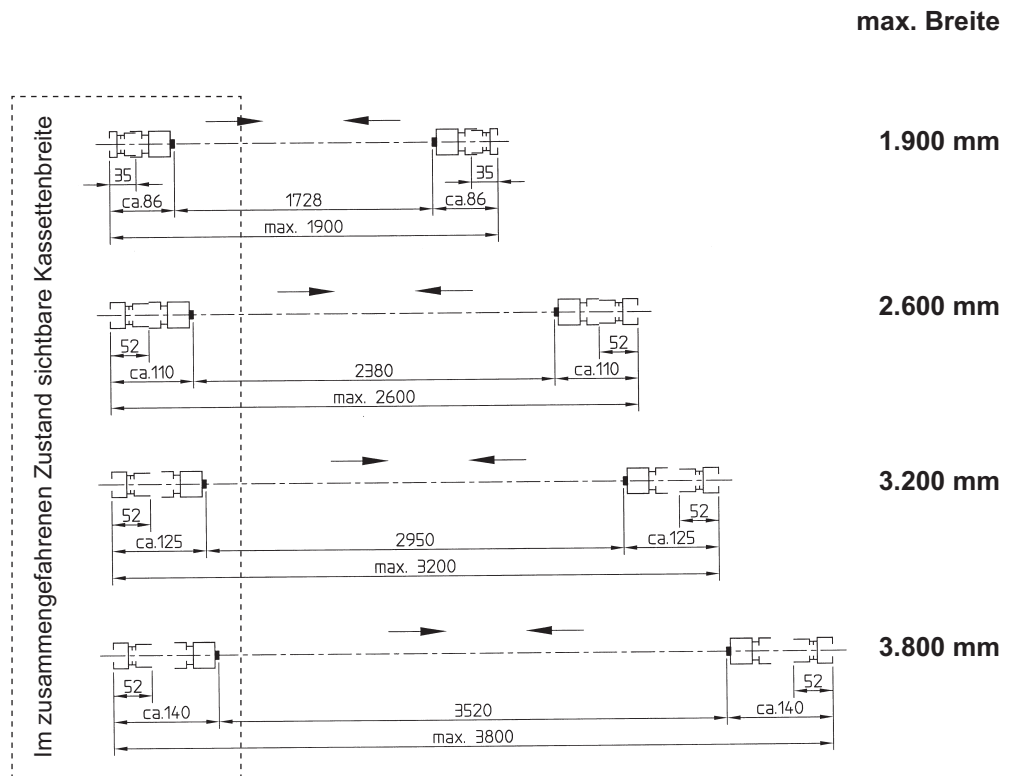
### 6. DEFLEX-Plisseesystem für Türen "FALTER"

#### Fortsetzung Technische Hinweise:

#### Fortsetzung Ausführungen und Maße:

(Schematische Darstellungen)

**Bauform C**  
**Zweiteilig**  
**2 Seiten-Kassetten**  
 - gegenläufig  
 - zwei Zugrichtungen



#### Sonderformen:

Bei großen Breiten sind auch gekoppelte Anlagen lieferbar. Diese sind gesondert anzufordern.

Bei Breiten größer oder gleich 2.600 mm wird die obere und die untere Führung mittig geteilt geliefert. Die beweglichen Elemente der einzelnen Anlagen dürfen nur bis zu dieser Trennung bewegt werden, da sie sich ansonsten verhaken können.

Im geschlossenen Zustand kann es vorkommen, dass die Plisseee-Falten nicht vollkommen im Profil verschwinden und daher teilweise sichtbar bleiben.

**Für Bestellungen bitte unsere Bestell-Formulare (siehe Anhang) verwenden.**

Maßanfertigungen sind vom Umtausch ausgeschlossen.

Änderungen vorbehalten.

100101



# INSEKTENSCHUTZ

## 6. DEFLEX-Plisseesystem für Türen "FALTER"

### Fortsetzung Technische Hinweise:

### Mögliche Breiten- und Höhenbereiche:

#### Bauform A und B

Tabellen gelten für einteilige und zweiteilige, gekoppelte, gleichläufige Plisseeanlagen

Breite				mögliche Höhenbereiche
950	1300	1600	2260*	
950	1300	1600	2260*	1941-1970 mm
950	1300	1600	2260*	1971-2000 mm
950	1300	1600	2260*	2001-2030 mm
950	1300	1600	2260*	2031-2060 mm
950	1300	1600	2260*	2061-2090 mm
950	1300	1600	2260*	2091-2120 mm
950	1300	1600	2260*	2121-2150 mm
950	1300	1600	2260*	2151-2180 mm
950	1300	1600	2260*	2181-2210 mm
950	1300	1600	2260*	2211-2240 mm
950	1300	1600	2260*	2241-2270 mm
950	1300	1600	2260*	2271-2300 mm
950	1300	1600	2260*	2301-2330 mm
950	1300	1600	2260*	2331-2360 mm
950	1300	1600	2260*	2361-2390 mm
950	1300	1600	2260*	2391-2420 mm
950	1300	1600	2260*	2421-2440 mm

Breite		mögliche Höhenbereiche
<b>1800</b>	<b>2750*</b>	
<b>1820</b>	<b>2770*</b>	1941-1960 mm
<b>1840</b>	<b>2790*</b>	1961-1980 mm
<b>1860</b>	<b>2810*</b>	1981-2000 mm
<b>1880</b>	<b>2830*</b>	2001-2020 mm
1900	2850*	2021-2040 mm
1900	2850*	2041-2060 mm
1900	2850*	2061-2080 mm
1900	2850*	2081-2100 mm
1900	2850*	2101-2120 mm
1900	2850*	2121-2140 mm
1900	2850*	2141-2160 mm
1900	2850*	2161-2180 mm
1900	2850*	2181-2200 mm
1900	2850*	2201-2220 mm
1900	2850*	2221-2240 mm
1900	2850*	2241-2260 mm
1900	2850*	2261-2280 mm
1900	2850*	2281-2300 mm
1900	2850*	2301-2320 mm
1900	2850*	2321-2340 mm
1900	2850*	2341-2360 mm
1900	2850*	2361-2380 mm
1900	2850*	2381-2400 mm
1900	2850*	2401-2420 mm
1900	2850*	2421-2440 mm

\* inkl. Kopplungselement



# INSEKTENSCHUTZ

## 6. DEFLEX-Plisseesystem für Türen "FALTER"

### Fortsetzung Technische Hinweise:

### Mögliche Breiten- und Höhenbereiche:

#### Bauform C

Tabellen gelten für zweiteilige, gegenläufige Plisseeanlagen

Breite			mögliche Höhenbereiche
1900	2600	3200	1941-1970 mm
1900	2600	3200	1971-2000 mm
1900	2600	3200	2001-2030 mm
1900	2600	3200	2031-2060 mm
1900	2600	3200	2061-2090 mm
1900	2600	3200	2091-2120 mm
1900	2600	3200	2121-2150 mm
1900	2600	3200	2151-2180 mm
1900	2600	3200	2181-2210 mm
1900	2600	3200	2211-2240 mm
1900	2600	3200	2241-2270 mm
1900	2600	3200	2271-2300 mm
1900	2600	3200	2301-2330 mm
1900	2600	3200	2331-2360 mm
1900	2600	3200	2361-2390 mm
1900	2600	3200	2391-2420 mm
1900	2600	3200	2421-2440 mm

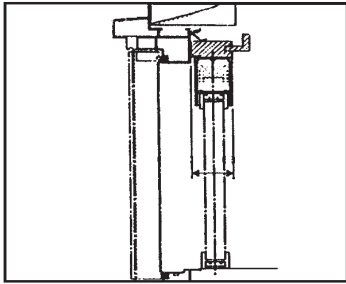
Breite	mögliche Höhenbereiche
<b>3600</b>	1941-1960 mm
<b>3640</b>	1961-1980 mm
<b>3680</b>	1981-2000 mm
<b>3720</b>	2001-2020 mm
<b>3760</b>	2021-2040 mm
3800	2041-2060 mm
3801	2061-2080 mm
3802	2081-2100 mm
3803	2101-2120 mm
3804	2121-2140 mm
3805	2141-2160 mm
3806	2161-2180 mm
3807	2181-2200 mm
3808	2201-2220 mm
3809	2221-2240 mm
3810	2241-2260 mm
3811	2261-2280 mm
3812	2281-2300 mm
3813	2301-2320 mm
3814	2321-2340 mm
3815	2341-2360 mm
3816	2361-2380 mm
3817	2381-2400 mm
3818	2401-2420 mm
3819	2421-2440 mm

\* inkl. Kopplungselement

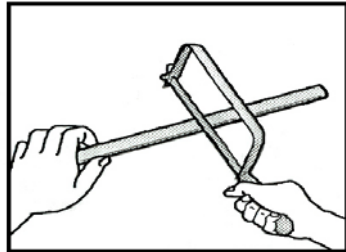
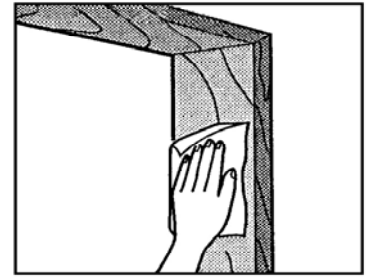
## INSEKTENSCHUTZ

-73-

### Montageanleitung DEFLEX-Plisseesystem "FALTER"

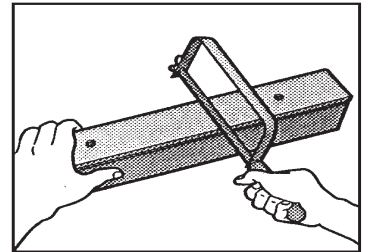


1. Stellen Sie sicher, dass die Laibung gerade ist. Ihre Mindesttiefe muß 40 mm betragen.

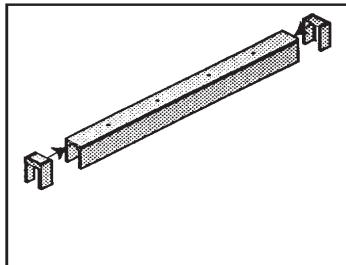


2. Säubern Sie die vom Einbau betroffenen Oberflächen gründlich.

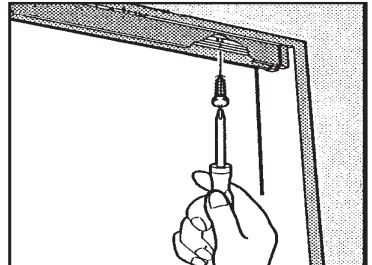
3. Schneiden Sie die untere Führungsleiste auf Breite der Laibung.



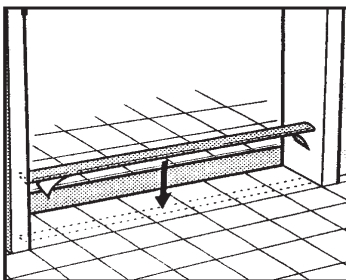
4. Schneiden Sie die obere Führungsschiene auf Breite der Laibung. Berücksichtigen Sie 8 mm für die Kappen.



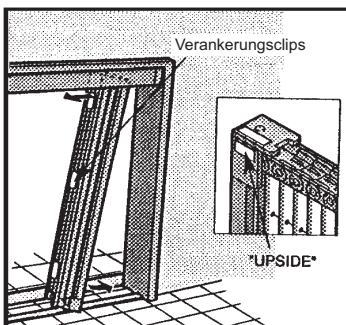
5. Stecken Sie beide Kappen in die obere Führungsschiene.



6. Schrauben Sie die obere Führungsschiene fest.

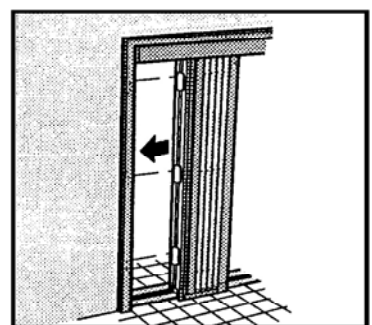


7. Entfernen Sie die Schutzfolie vom Klebestreifen der unteren Führungsleiste und positionieren Sie diese in Übereinstimmung mit der oberen Führungsschiene. Drücken Sie die untere Führungsleiste fest an und sichern Sie sie gegebenenfalls mit zusätzlichen Schrauben.



8. Setzen Sie die Kassette ein und achten Sie dabei auf die Richtige Ausrichtung. **UPSIDE = oben**

9. Entfernen Sie die Schutzfolien der Verankerungsclipsse der Kassette und pressen Sie danach die Kassette fest und gerade gegen die Laibung.

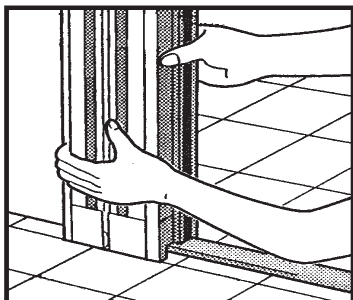


Fortsetzung nächste Seite...

## INSEKTENSCHUTZ

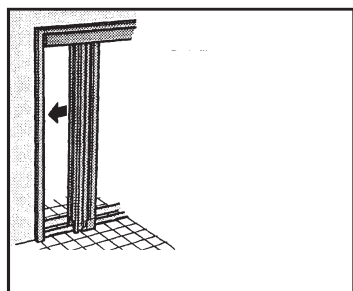
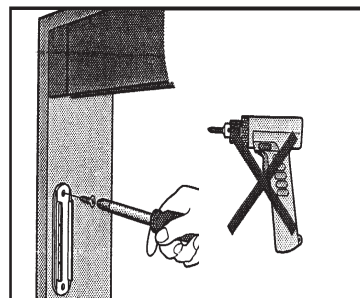
### Fortsetzung

### Montageanleitung DEFLEX-Plisseesystem "FALTER"



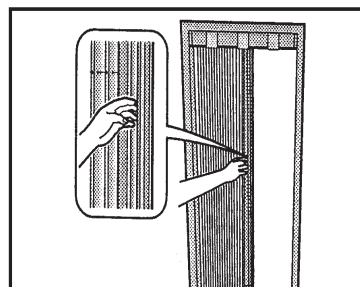
10. Ziehen Sie die Kassette von der Laibung ab. Dabei sollten die Verankerungsclipse auf der Laibung kleben bleiben.

11. Befestigen Sie die Verankerungsclipse mit Schrauben. Benutzen Sie dabei einen Schraubendreher und **keinen** Elektro-schrauber!



12. Drücken Sie die Kassette wieder auf die Verankerungsclipse.

13. Greifen Sie das bewegliche Element der Kassette ungefähr in der Mitte und ziehen Sie es seitlich, um das DEFLEX-Plisseesystem "FALTER" zu öffnen und zu schließen.



### Nach der Montage

Wenn Sie den Einbau beendet haben, überprüfen Sie folgende Punkte:

- Öffnen und schliessen Sie die Tür mehrmals, um sicherzustellen, dass sie problemlos funktioniert.
- Überprüfen Sie die Übereinstimmung der oberen Führungsschiene und der unteren Führungsleiste.
- Stellen Sie sicher, dass das feste Element und die Verankerungsclipse ordnungsgemäß befestigt sind und achten Sie darauf, dass keine Lücke zwischen dem beweglichen Element und dem Rahmen entsteht.

**Sollten Probleme bei der Funktion der Kassette und der darin enthaltenen Mechanik auftreten, darf die Kassette auf keinen Fall zerlegt werden, sondern muß komplett zwecks Begutachtung bzw. Reparatur zurückgesandt werden.**

#### Hinweis:

Bringen Sie weder Riegel, noch Türgriffe o. ä. am DEFLEX-Plisseesystem FALTER an.  
Schnüre oder Kettenglieder im Innern der einzelnen Elemente könnten beschädigt werden.

